

**REINER**

РУКОВОДСТВО  
ПО ЭКСПЛУАТАЦИИ

БЕРСТАКИ

REINER F7, F222



## СОДЕРЖАНИЕ

1. Введение	2
2. Характеристики и параметры продукции	4
3. Меры безопасности	20
4. Монтаж и эксплуатация	20
5. Маркировка, упаковка, хранение, транспортировка, утилизация	21
6. Гарантийные обязательства	24



# 1

## Введение

Верстак REINER F22.

Верстак REINER F7.

Разработано и произведено в России.

### 1. Артикул

Модель	Артикул
Верстак REINER F22	REINER F22
Верстак REINER F7	REINER F7

### 2. Комплект поставки

Базовая комплектация:

- опора — 4 шт.;
- крышка опоры — 4 шт.;
- нижняя полка — 1 шт.;
- верхняя полка — 1 шт.;
- столешница — 1 шт.;
- бокс электрики в сборе — 1 шт.;
- панель розетки — 1 шт.;
- уголок — 1 шт.;
- розетка — 1 шт.;
- кабель-канал (с крышкой) — 1 шт.;
- панель малая — 1 шт.;
- панель большая — 1 шт.;
- панель торцевая — 2 шт.;
- панель съемная — 1 шт.;
- фиксатор станка — 2 шт.;
- колесо поворотное — 4 шт.;
- винт М3х8 ГОСТ Р ИСО 7045 — 2 шт.;



- винт М4х16 ГОСТ 11738-84 — 4 шт.;
- винт М4х10 ГОСТ Р ИСО 7045 — 37 шт.;
- винт М6х20 ГОСТ 11738-84 — 29 шт.;
- винт М6х25 ГОСТ 11738-84 — 1 шт.;
- винт М8х20 ГОСТ 11738-84 — 24 шт.;
- гайка М6 ГОСТ 5915-70 — 11 шт.;
- гайка М8 ГОСТ 5915-70 — 8 шт.;
- шайба 3 ГОСТ 11371-78 — 2 шт.;
- шайба 6 ГОСТ 11371-78 — 2 шт.;
- шайба 8 ГОСТ 11371-78 — 24 шт.;
- шайба 8 ГОСТ 6402-70 — 24 шт.

\* Уточняйте комплектацию при заказе у менеджера.



### 3. Назначение документа

Руководство по эксплуатации изделия (далее по тексту — РЭ) включает в себя общие сведения, предназначенные для ознакомления обслуживающего персонала с работой и правилами эксплуатации изделия «Верстак REINER F22 / Верстак REINER F7» (далее по тексту — изделие или верстак). Документ содержит технические характеристики, описание конструкции и принципа действия, а также сведения, необходимые для правильной эксплуатации изделия.

Перед началом работы следует ознакомиться с руководством по эксплуатации изделия. К работе допускаются лица, ознакомленные с принципом работы и конструкцией изделия.

Предприятие-изготовитель оставляет за собой право производить непринципиальные изменения, не ухудшающие технические характеристики изделия. Данные изменения могут быть не отражены в тексте настоящего документа.

### 4. Термины, аббревиатуры и сокращения

В документе используются следующие термины, аббревиатуры и сокращения:

РЭ — Руководство по эксплуатации изделия.

ЧПУ — Числовое программное управление.

ПК — Персональный компьютер.

### 5. Используемые символы



#### Информация, подсказка, на заметку

Этот символ указывает на полезную дополнительную информацию



#### Внимание

Игнорирование таких предупреждений может привести к ошибкам или неправильному функционированию



# Характеристики и параметры продукции

## 1. Общие сведения

Верстак REINER F22 предназначен для оснащения рабочего места среднеформатных фрезерных станков с ЧПУ REINER MP68 и REINER ME100, а также рабочих мест в производственных цехах, механических участках, станциях технического обслуживания, участках сборки и комплектации, автомастерских, автосервисах и гаражах. Подходит для установки станков, имеющих схожие габаритные размеры и массу, а также для проведения слесарных, ремонтных и прочих работ. Совместим с защитной кабиной REINER F22 и кронштейном монитора и клавиатуры REINER F1U. Общий вид и габаритные размеры показаны на рис. 1 и рис. 3.

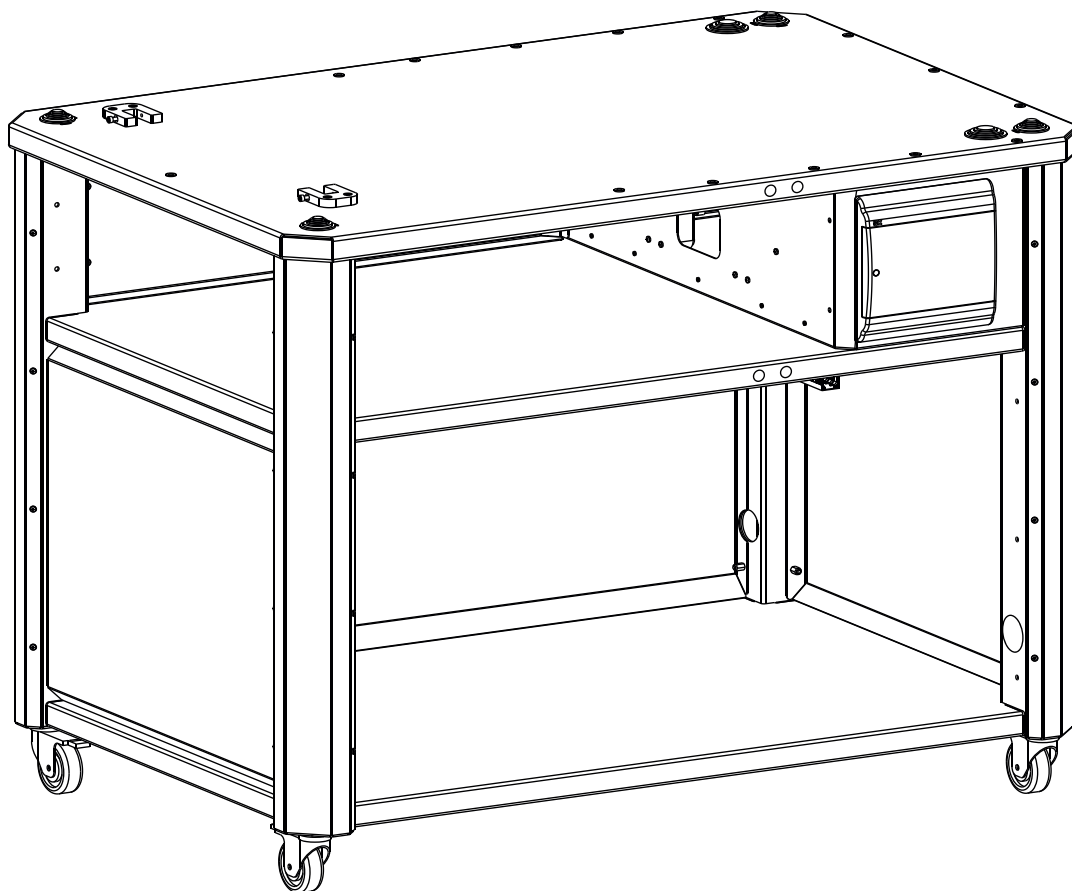
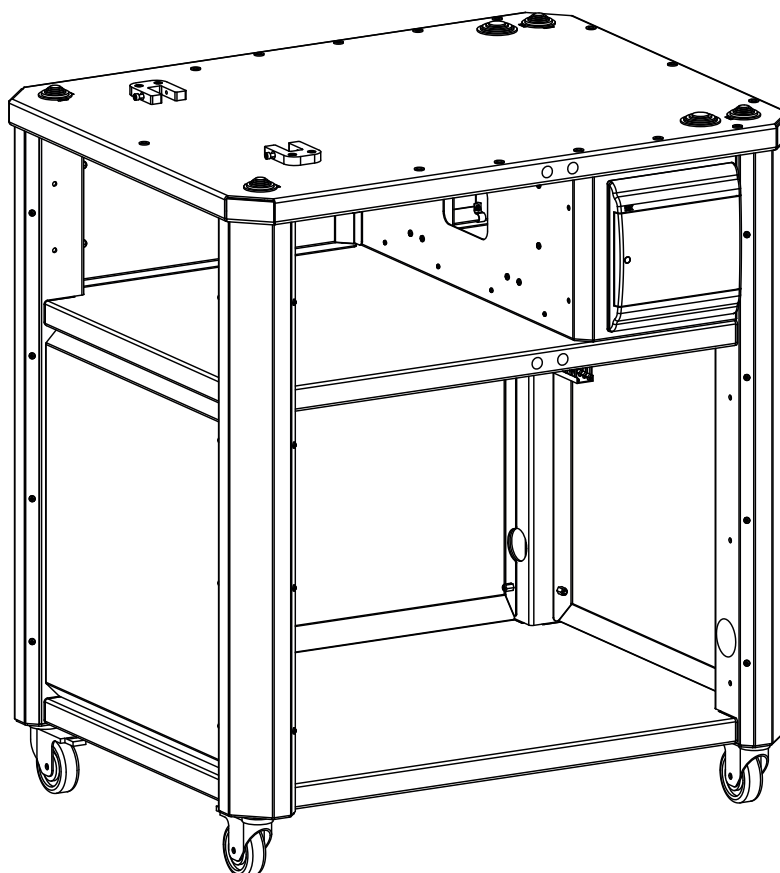


Рис. 1. Общий вид верстака REINER F22



Верстак REINER F7 предназначен для оснащения рабочего места компактных фрезерных станков с ЧПУ REINER MP7 и REINER MP6, а также рабочих мест в производственных цехах, механических участках, станциях технического обслуживания, участках сборки и комплектации, автомастерских, автосервисах и гаражах. Подходит для установки станков, имеющих схожие габаритные размеры и массу, а также для проведения слесарных, ремонтных и прочих работ. Совместим с защитной кабиной REINER F7 и кронштейном монитора и клавиатуры F1U. Общий вид и габаритные размеры показаны на рис. 2 и рис. 3.



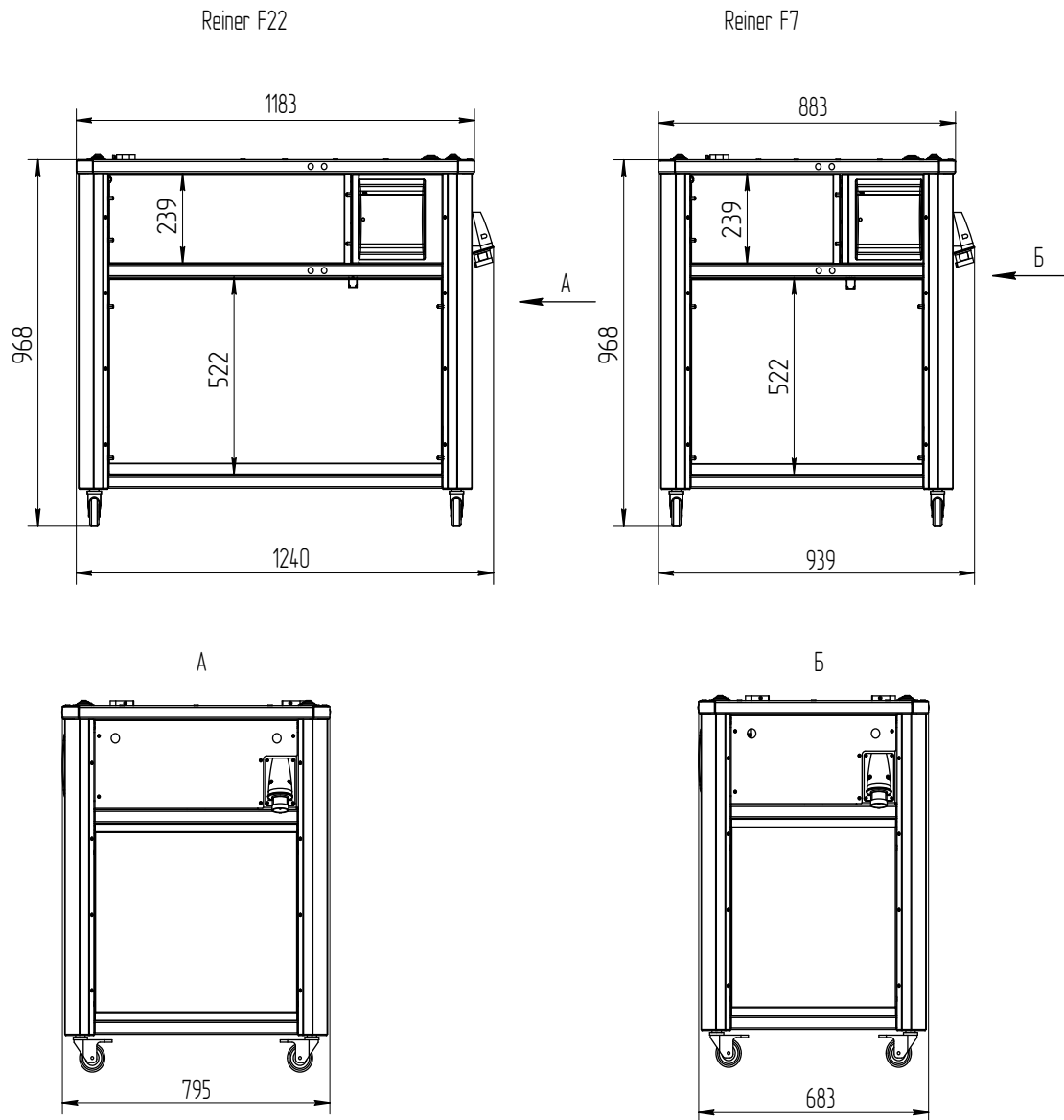
2. Общий вид верстака REINER F7

Оба верстака представляют собой сборную конструкцию и поставляются в разобранном виде. Максимальная распределенная нагрузка на верстак составляет 250 кг. Обе модели изготовлены из холоднокатаной листовой стали толщиной от 2 до 2,5 мм. Верстаки окрашены полимерной порошковой краской, устойчивой к агрессивной среде. Цвет верстаков матовый (сигнальный белый) RAL9003.

В опорах и полках предусмотрена перфорация со специальными сальниковыми уплотнениями для скрытой прокладки кабеля. На столешнице расположены фиксаторы для опор станков. Верстаки стоят на четырех колесных опорах с блокировкой. В конструкции верстаков предусмотрен отсек, в котором располагаются 4-х контактная клеммная колодка и два блока розеток, каждый из которых имеет по 4 розетки. Коммутация розеточных блоков осуществляется через автоматические выключатели и устройство защитного отключения, которые размещены в распределительном щитке. Для подключения верстака к электрической сети на внешнюю сторону отсека вынесен силовой разъем 2P+E. Максимально допустимый ток 16 Ампер.



Более подробную информацию по использованию и настройке нашей продукции Вы найдете на [reiner-cnc.ru](http://reiner-cnc.ru)



02

Рис. 3. Габаритные размеры

### Технические характеристики

Параметры	REINER F22	REINER F7
Габаритные размеры, мм	1240x795x968	939x683x968
Масса, кг	118	91



## 2. Сборка верстака

### Подготовка к сборке. Необходимые инструменты

Для сборки верстака подготовьте ровную горизонтальную площадку размером не менее 3х2,5 метра. Положите на поверхность мягкий материал (например, вспененный полиэтилен, гофрокартон) размером не менее 1,5х1 м во избежание повреждения верстака при сборке.

Необходимые инструменты:

- отвертка крестовая PH2;
- отвертка шлицевая SL4;
- шестигранники 3; 5; 6;
- ключи рожковые 10; 13; 19.



#### Внимание

Все электромонтажные работы должен производить персонал не ниже 2-го уровня допуска по электробезопасности.

### Сборка опор

Достаньте из упаковки четыре опоры и четыре поворотных колеса. Установите поворотные колеса на опоры и зафиксируйте их гайками (рис. 4). Отложите опоры в сторону.

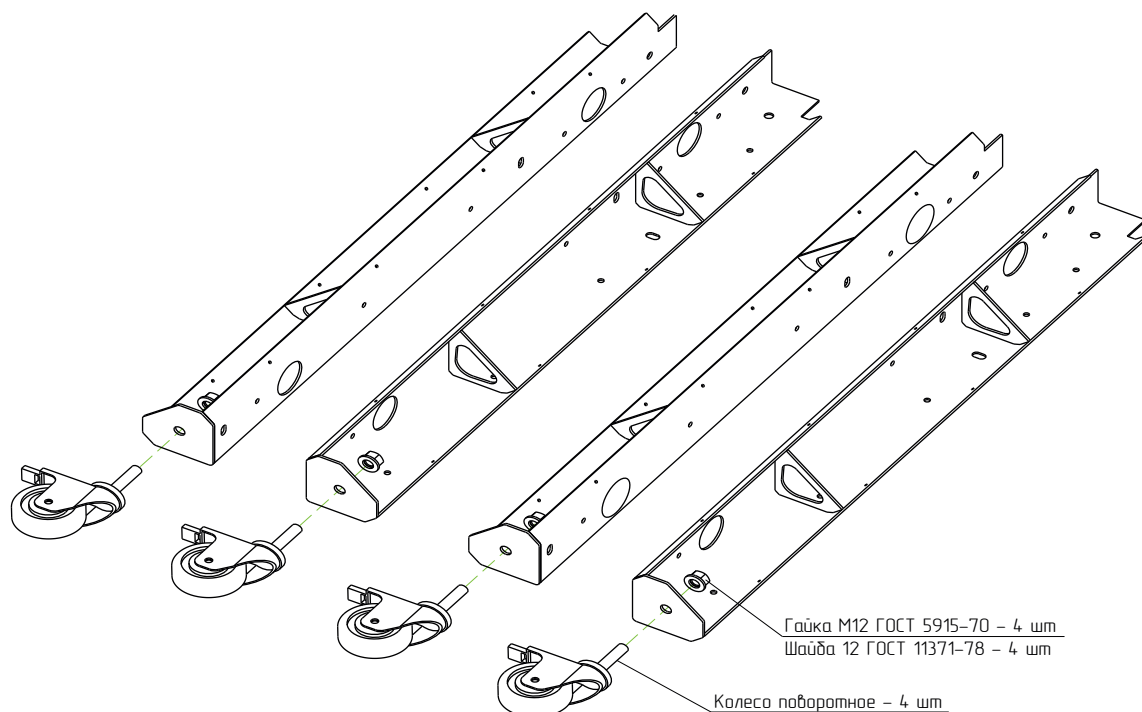


Рис. 4. Сборка опор



## Монтаж нижней полки

Достаньте из упаковки нижнюю полку и уложите на заранее подготовленную поверхность. Прикрутите к нижней полке опоры, отложенные в предыдущем пункте, сориентировав их окнами, смотрящими вдоль длинной стороны полки (рис. 5). Окончательную затяжку винтов не производить.

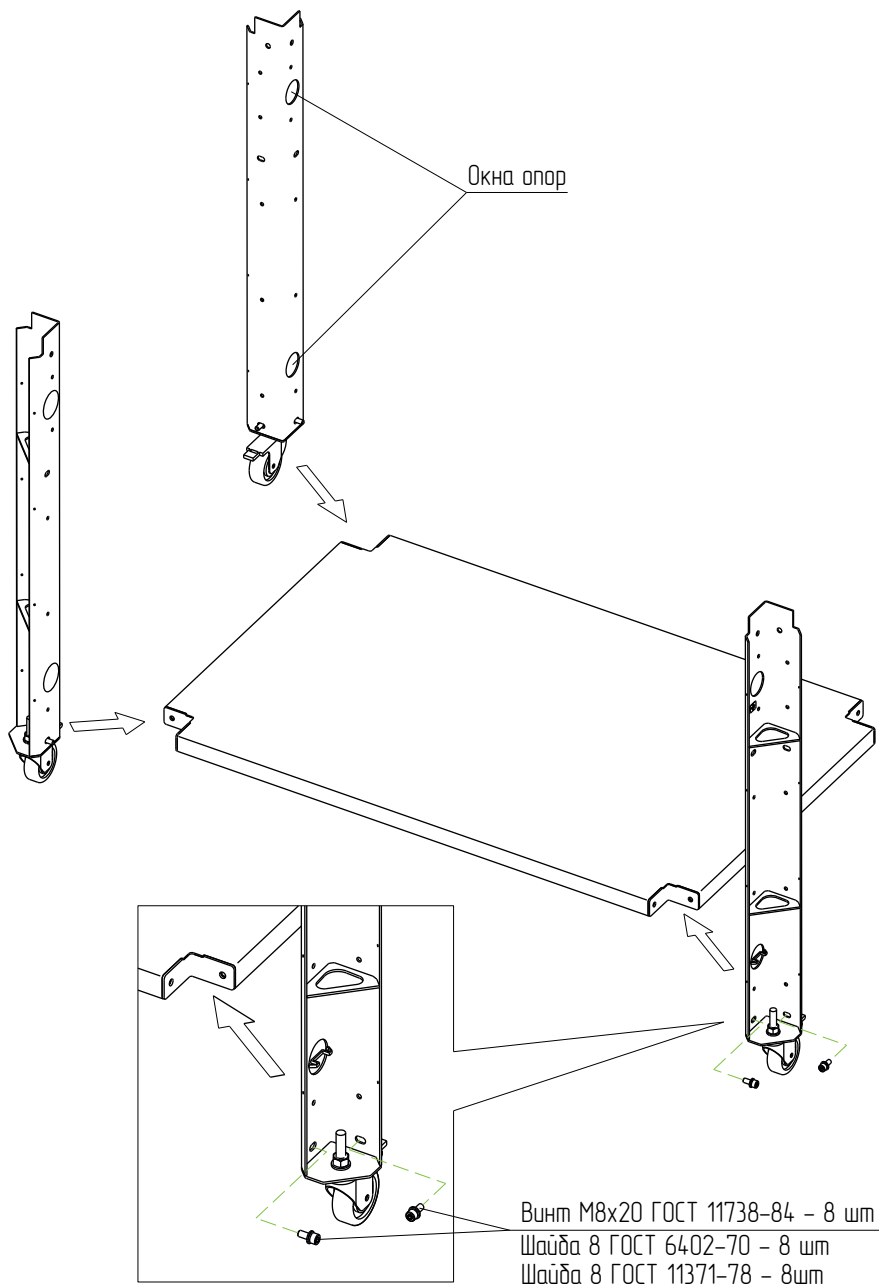


Рис. 5. Монтаж нижней полки





## Монтаж верхней полки

Включите тормоза на всех четырех колесных опорах. Достаньте из упаковки верхнюю полку. Сориентируйте полку, как показано на рис. 6, и заведите ее сверху между опорами. Удерживая полку на весу, прикрутите к ней четыре опоры. Окончательную затяжку винтов не производить.



### Важно

Требуется кран или помощник.

02

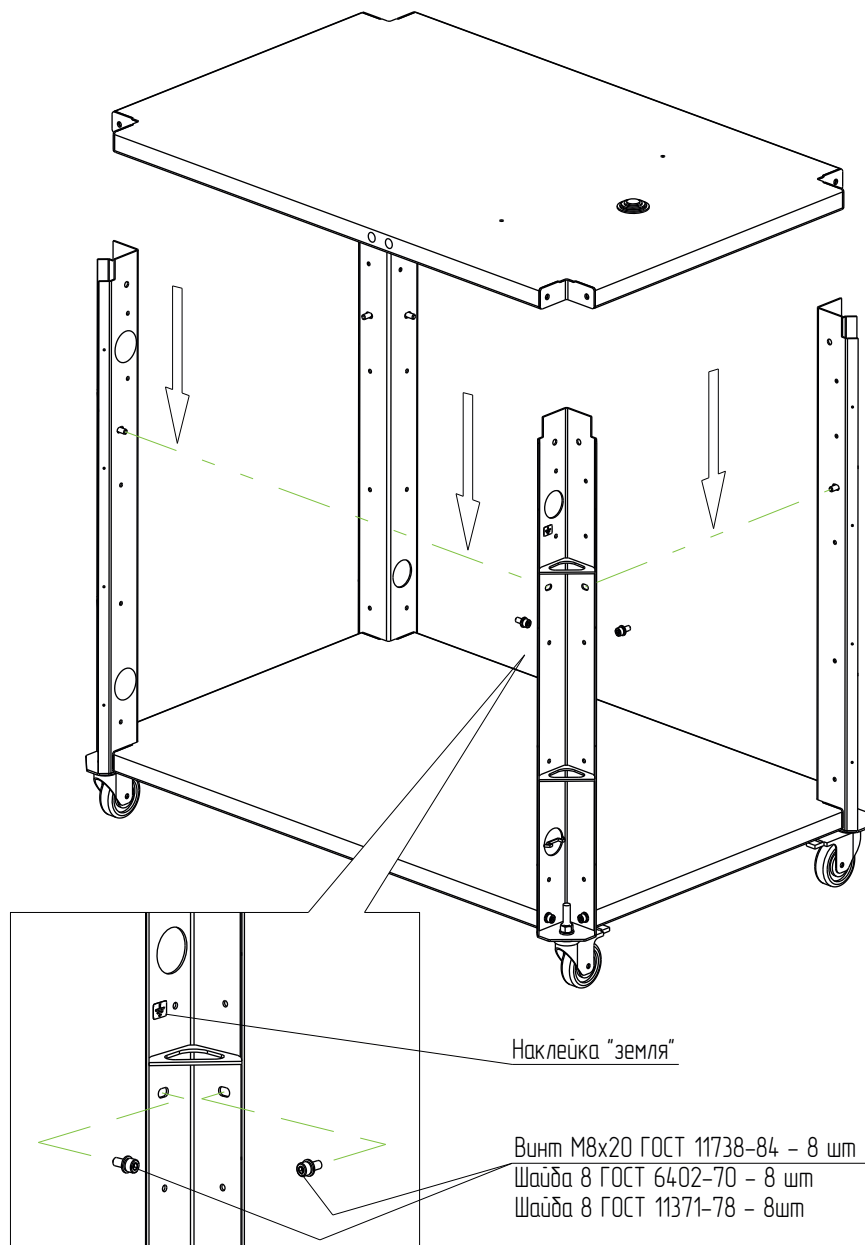


Рис. 6. Монтаж верхней полки



Более подробную информацию по использованию и настройке нашей продукции Вы найдете на [reiner-cnc.ru](http://reiner-cnc.ru)

## Монтаж столешницы

Достаньте из упаковки столешницу и заведите ее сверху так, чтобы каждый из крепежных уголков столешницы заходил в опору (рис. 7). Прикрутите к уголкам столешницы опоры, используя винты, гайки и шайбы. Произведите окончательную затяжку винтов полок и столешницы.



### Важно

Вес столешницы 30 кг. Требуется кран или помощник.

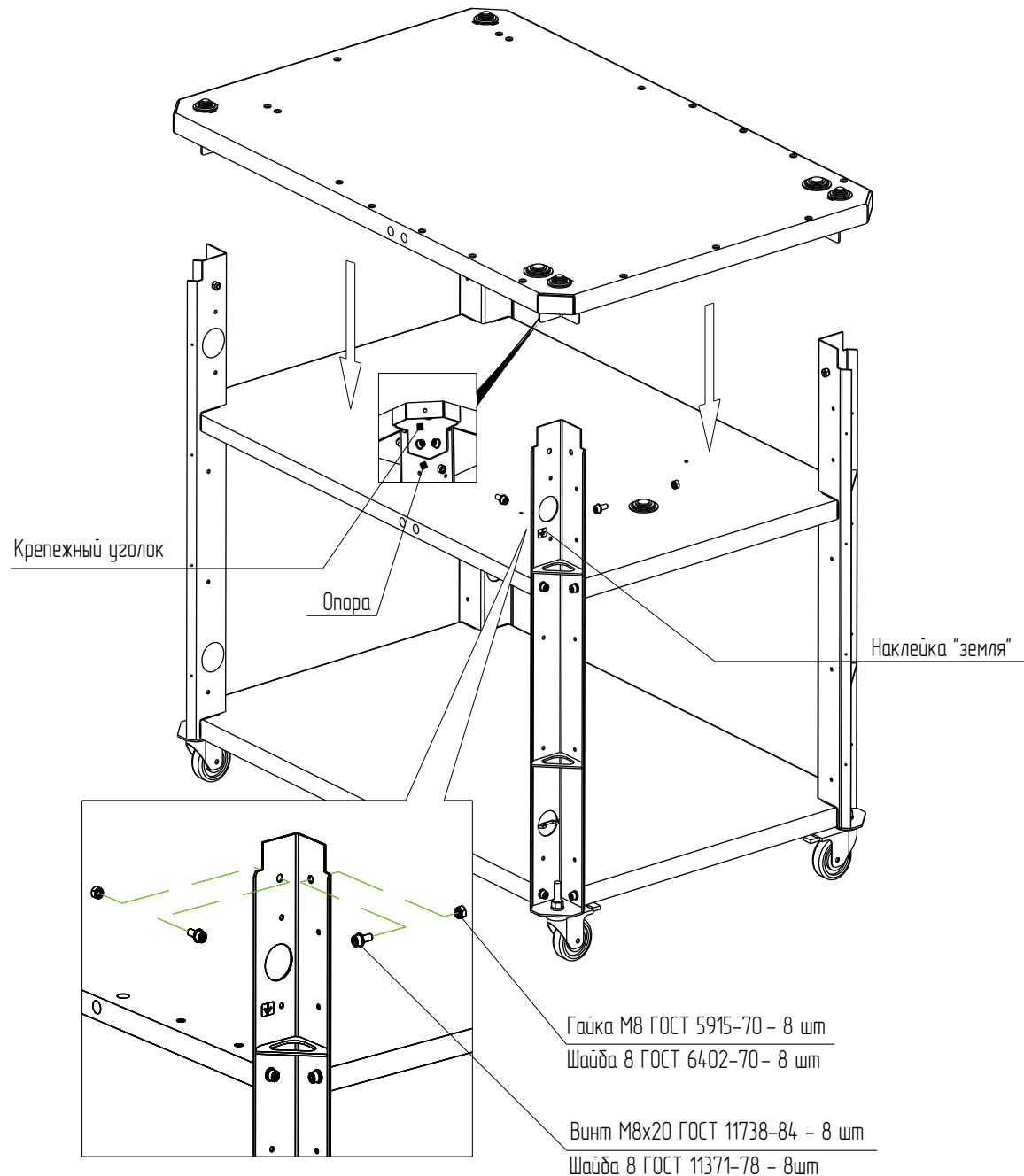


Рис. 7. Монтаж столешницы



## Установка бокса электрики

Достаньте из упаковки бокс электрики в сборе. Заведите его между столешницей и верхней полкой так, чтобы распределительный щиток оказался на стороне опоры с наклейкой «земля» (рис. 8). Прикрутите бокс к верхней полке винтами М6х20 с гайками, к опорам винтами М6х20 и М6х25 с гайками, как показано на рисунке (винт М6х25 с двумя гайками располагается напротив наклейки «земля»). Скрутите с винта М6х25 одну гайку, выведите через окно опоры три провода заземления и оденьте их кольцевыми наконечниками на стержень винта М6х25. Притяните провода заземления ранее снятой гайкой.

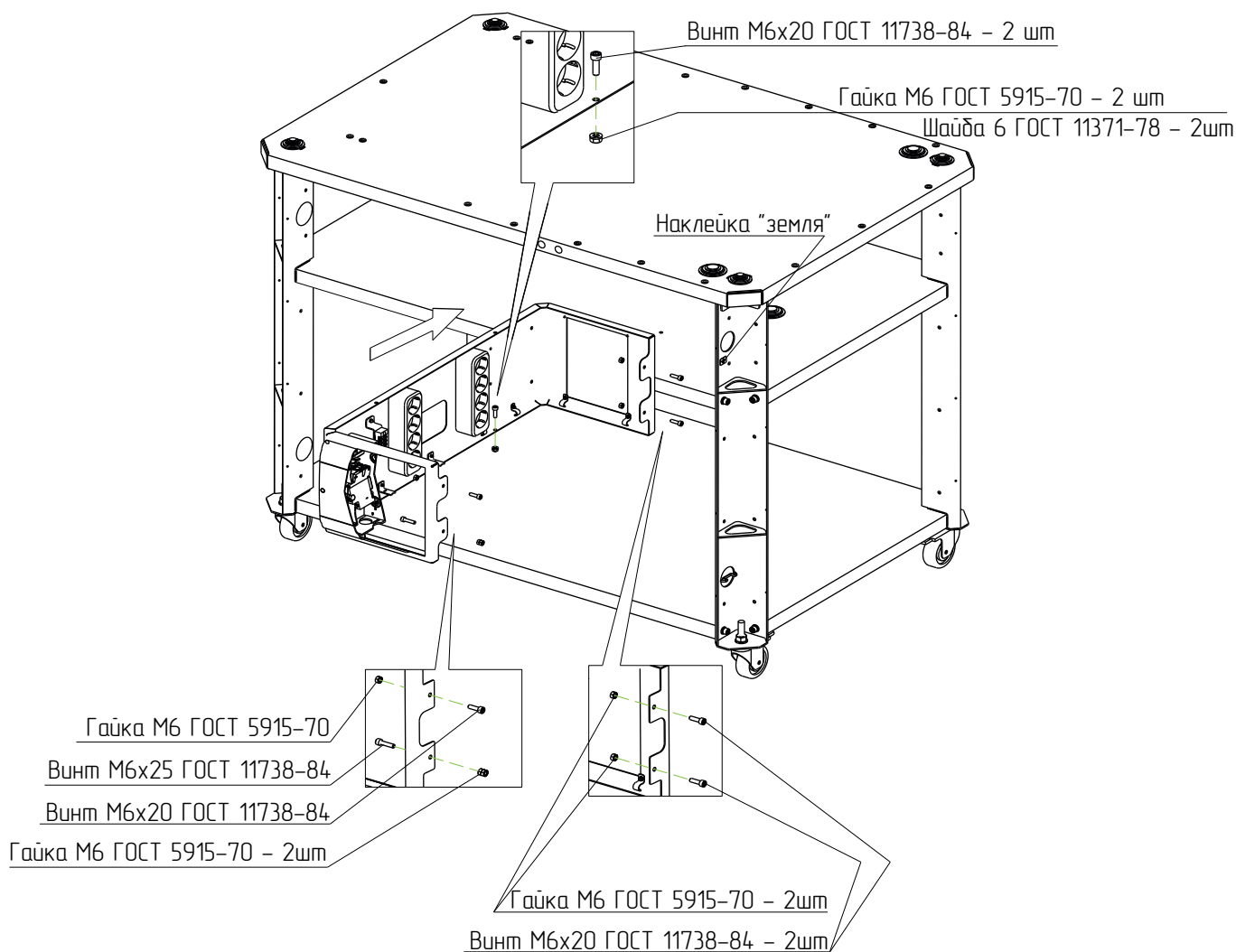


Рис. 8. Установка бокса электрики



Более подробную информацию по использованию и настройке нашей продукции Вы найдете на [reiner-cnc.ru](http://reiner-cnc.ru)

Достаньте из упаковки панель розетки, розетку и уголок. Прикрутите панель розетки и уголок к опорам со стороны бокса электрики, используя винты М6х20 и гайки М6 (рис. 9). Винтами М4х16 закрепите розетку на панели и подключите к ней провода, идущие от распределительного щита (подключение выполнять руководствуясь приложением 1).



**Важно**

Подключение должен осуществлять персонал с уровнем допуска по электробезопасности не ниже 2-го.

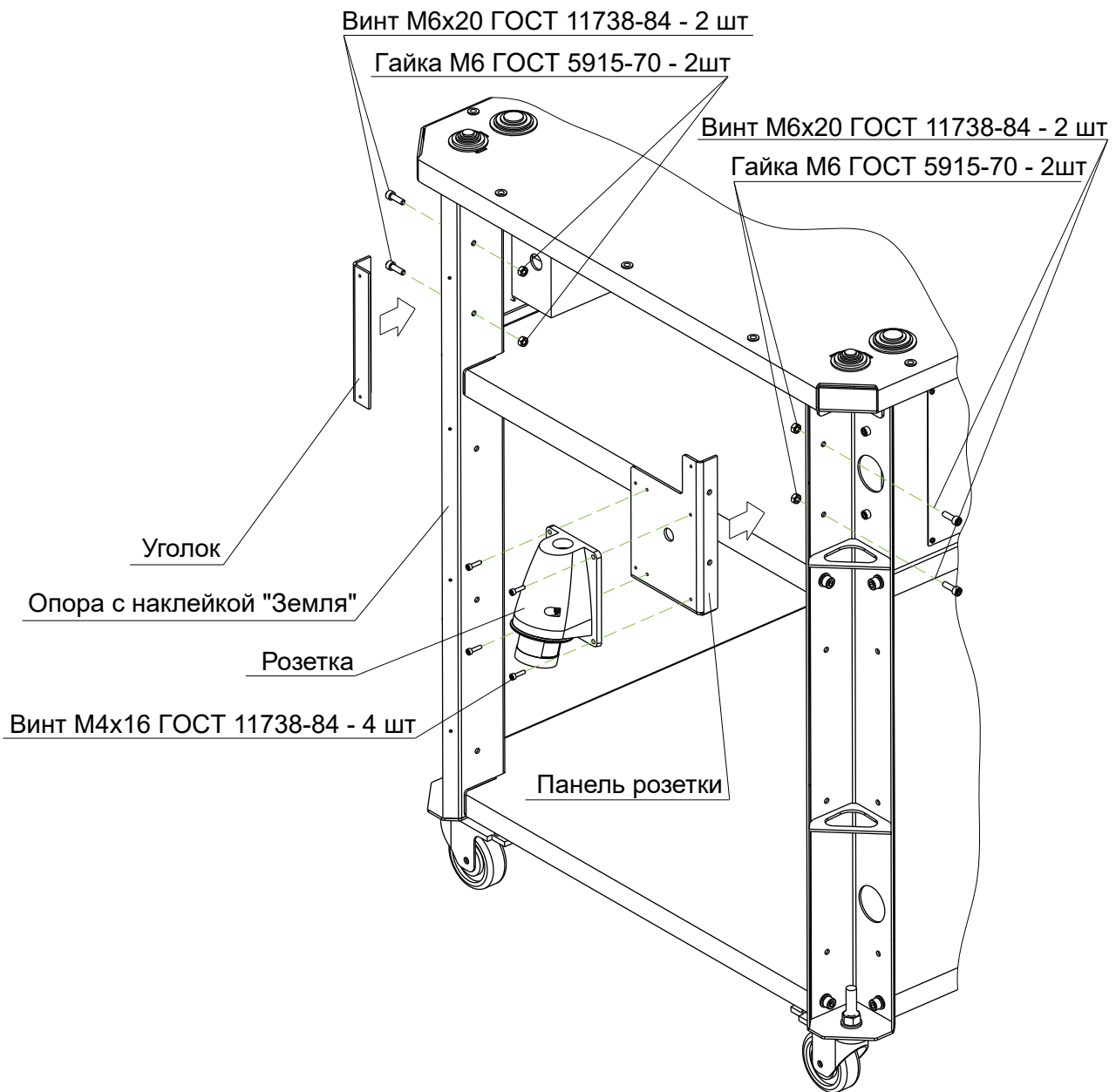


Рис. 9. Установка розетки



## Установка кабель-канала

Достаньте из упаковки кабель-канал и снимите с него крышку. Прикрутите кабель-канал к верхней полке снизу ближе к стороне бокса электрики, используя винты М3х8 и шайбы (рис. 10). Установите снятую крышку кабель-канала.

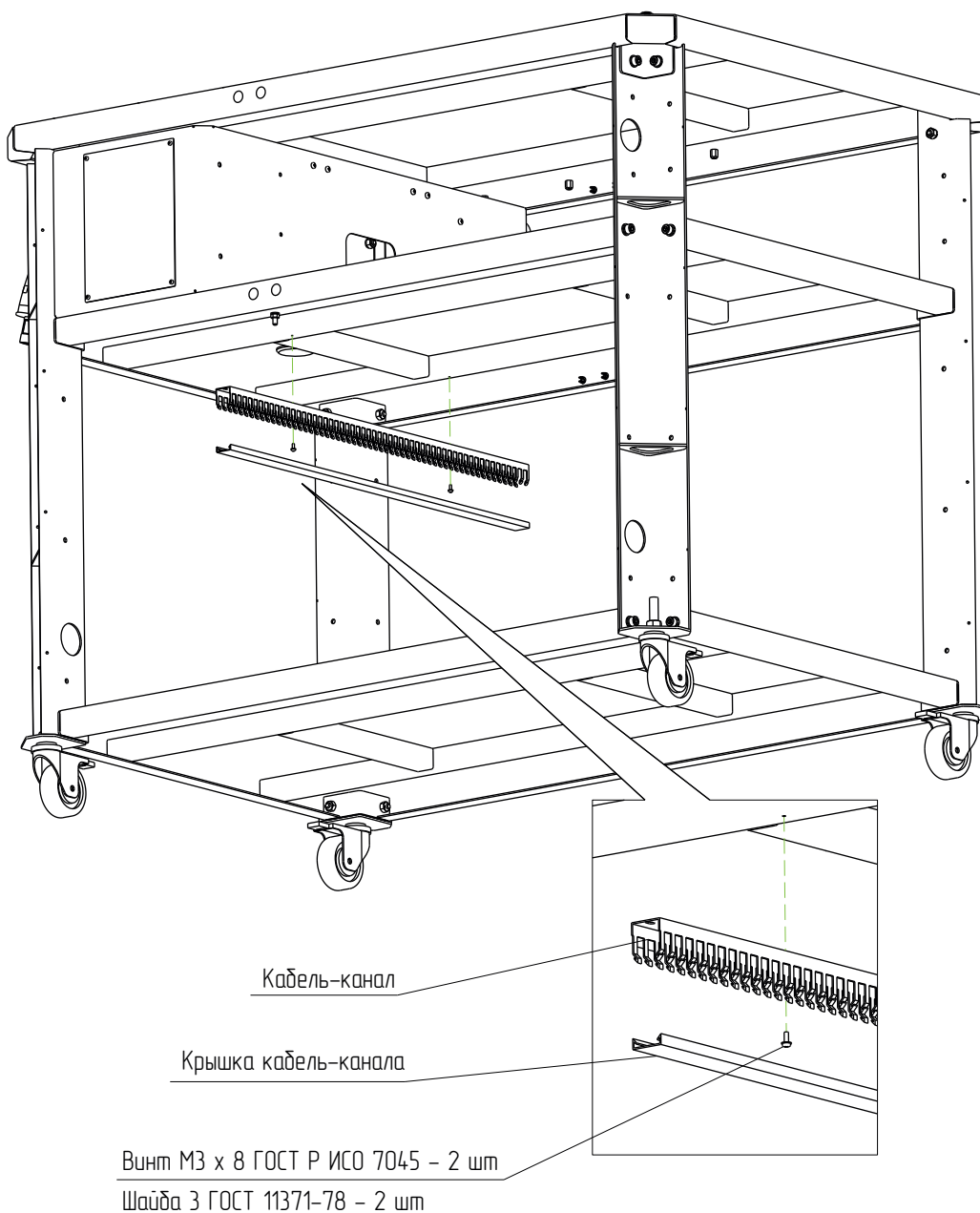


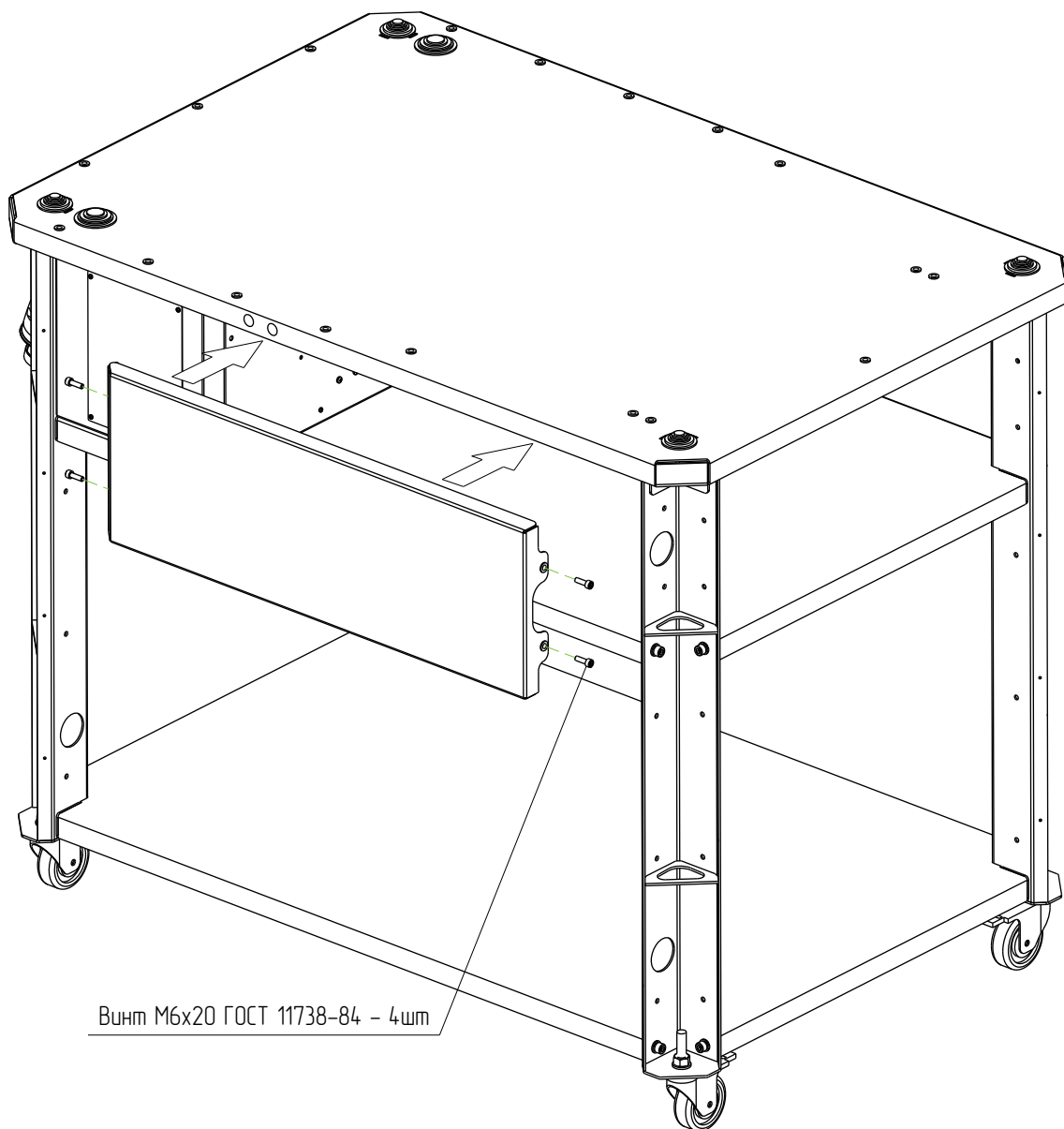
Рис. 10. Установка кабель-канала



Более подробную информацию по использованию и настройке нашей продукции Вы найдете на [reiner-cnc.ru](http://reiner-cnc.ru)

## Установка малой панели

Достаньте из упаковки малую панель. Сориентируйте и заведите панель между полкой и столешницей, как показано на рис. 11. Притяните панель двумя винтами M6x20 к опоре и двумя винтами M6x20 к стенке бокса электрики.



02

Рис. 11. Установка малой панели



## Установка большой панели

Достаньте из упаковки большую панель. Сориентируйте и заведите панель между полками, как показано на рис. 12 и притяните четырьмя винтами М6х20 к опорам.

02

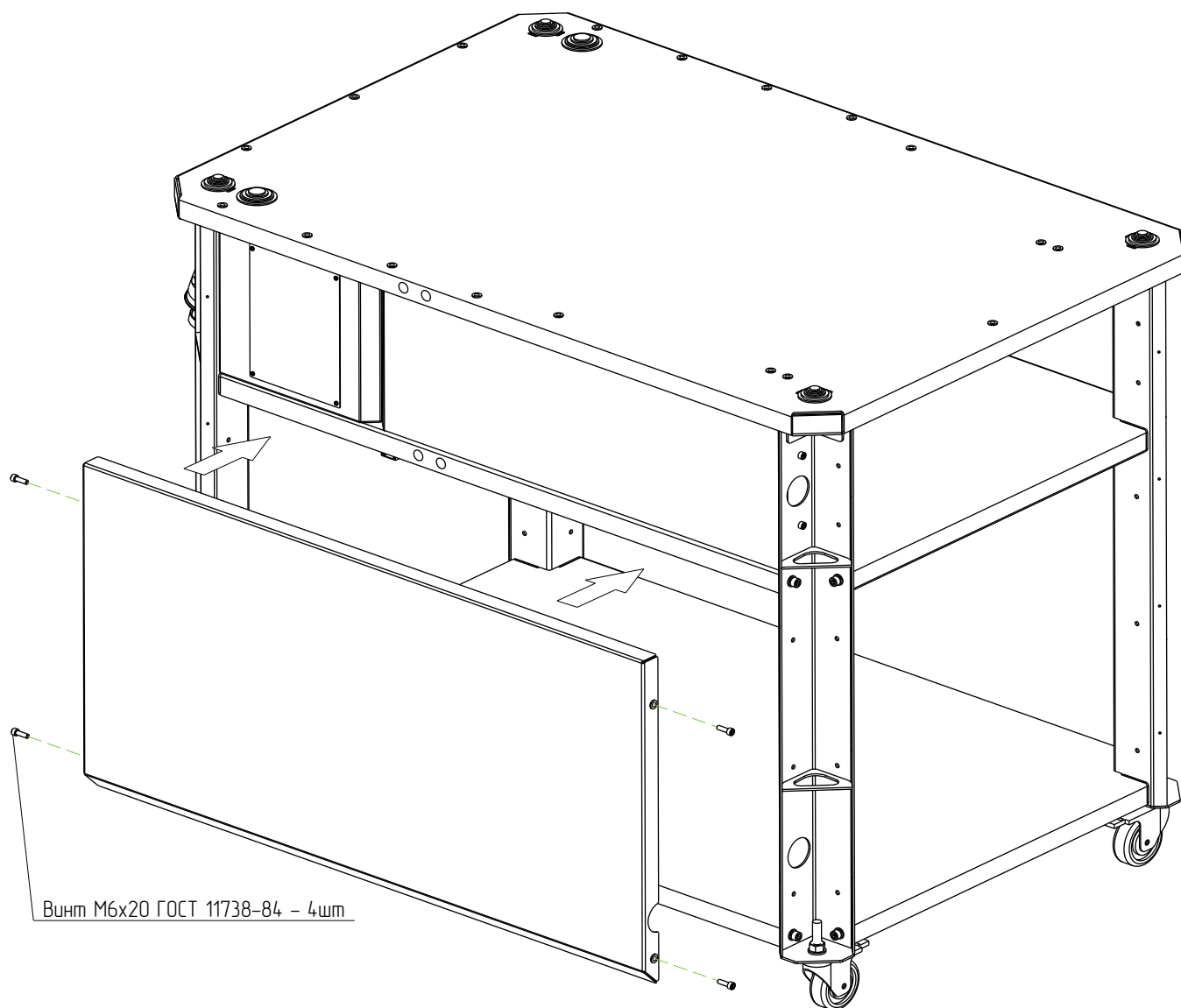


Рис. 12. Установка большой панели



Более подробную информацию по использованию и настройке нашей продукции Вы найдете на [reiner-cnc.ru](http://reiner-cnc.ru)

## Установка торцевых панелей

Достаньте из упаковки две торцевые панели. Сориентируйте и заведите одну панель между полками, как показано на рис. 13 и притяните четырьмя винтами M6x20 к опорам. Аналогично установите вторую панель с противоположной стороны.

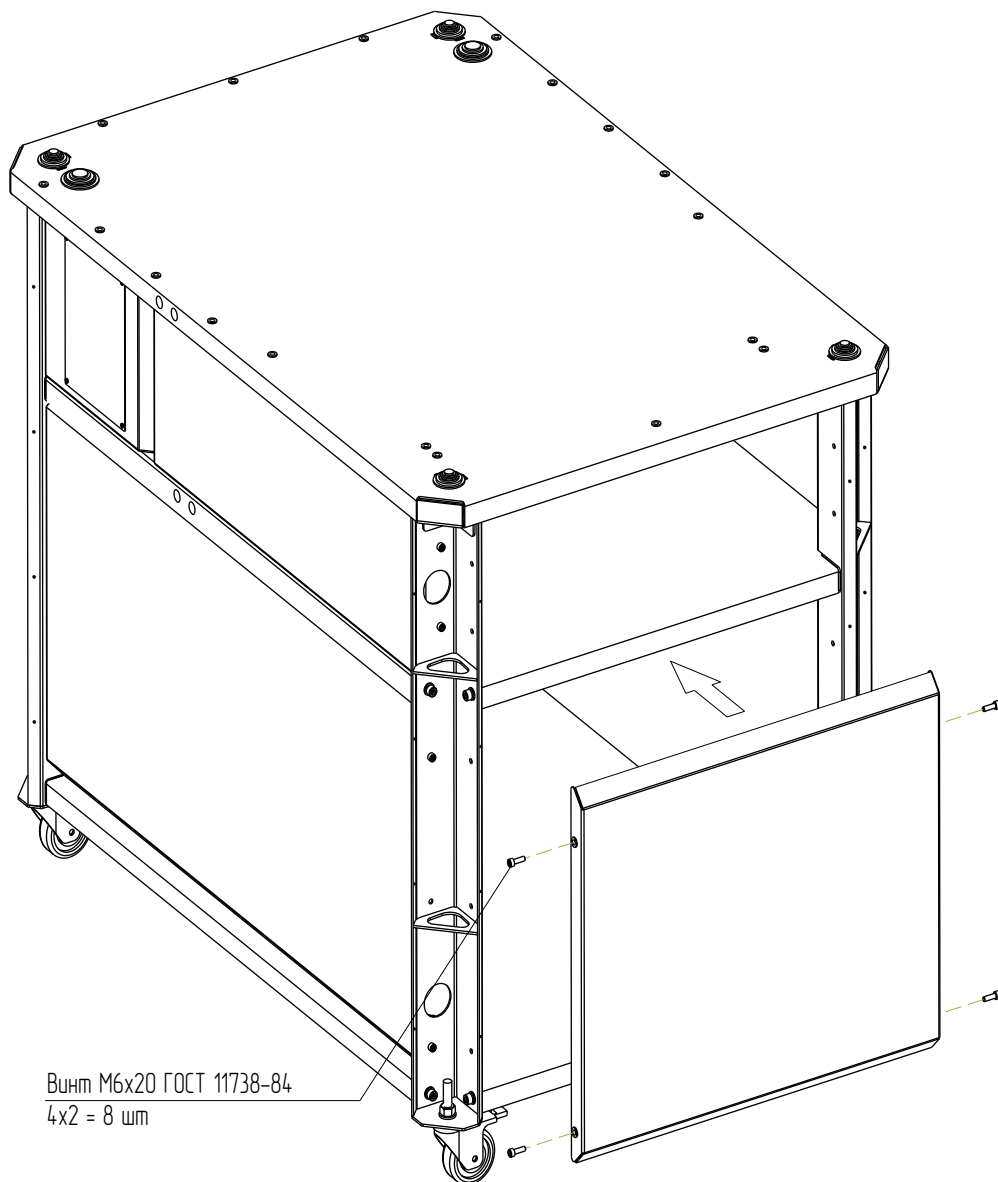


Рис. 13. Установка торцевых панелей

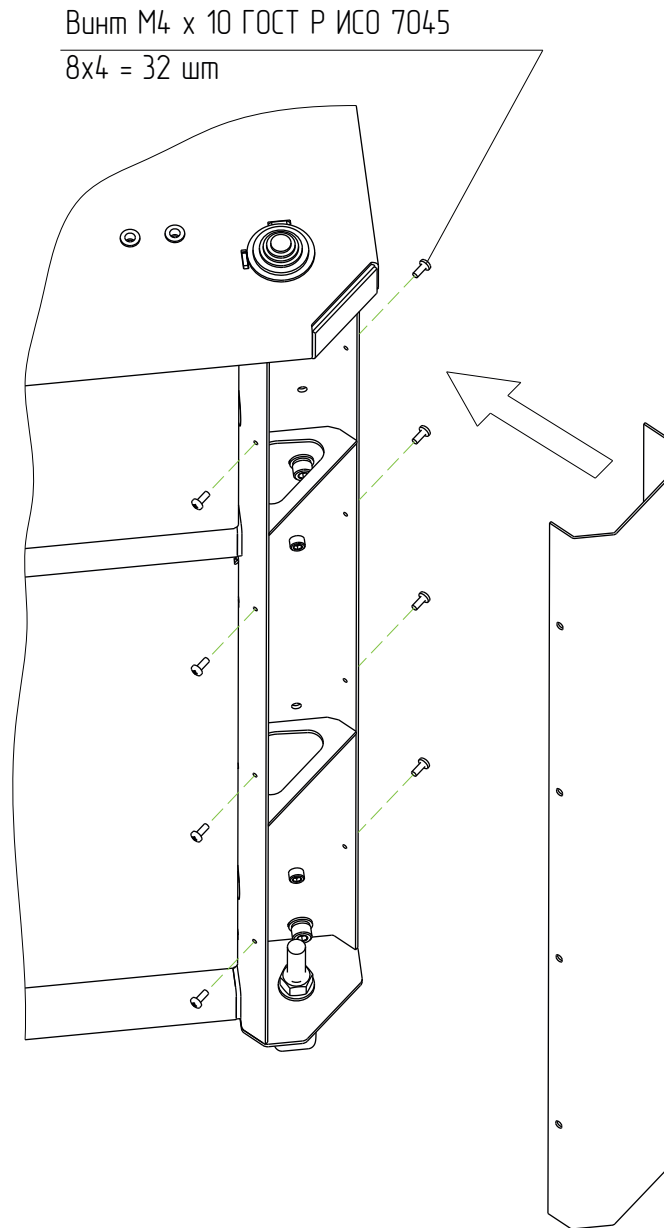






## Установка крышек опор

Распакуйте четыре крышки опор и установите каждую из них на опоры, закрепив винтами М4х10 (рис. 14).



02

Рис. 14. Установка крышек опор





Более подробную информацию по использованию и настройке нашей продукции Вы найдете на [reiner-cnc.ru](http://reiner-cnc.ru)

## Установка съемной панели

Достаньте из упаковки съемную панель. Установите съемную панель на верстак со стороны бокса электрики, прикрутив ее винтами М4х10 к панели розетки и уголку, как показано на рис. 15.

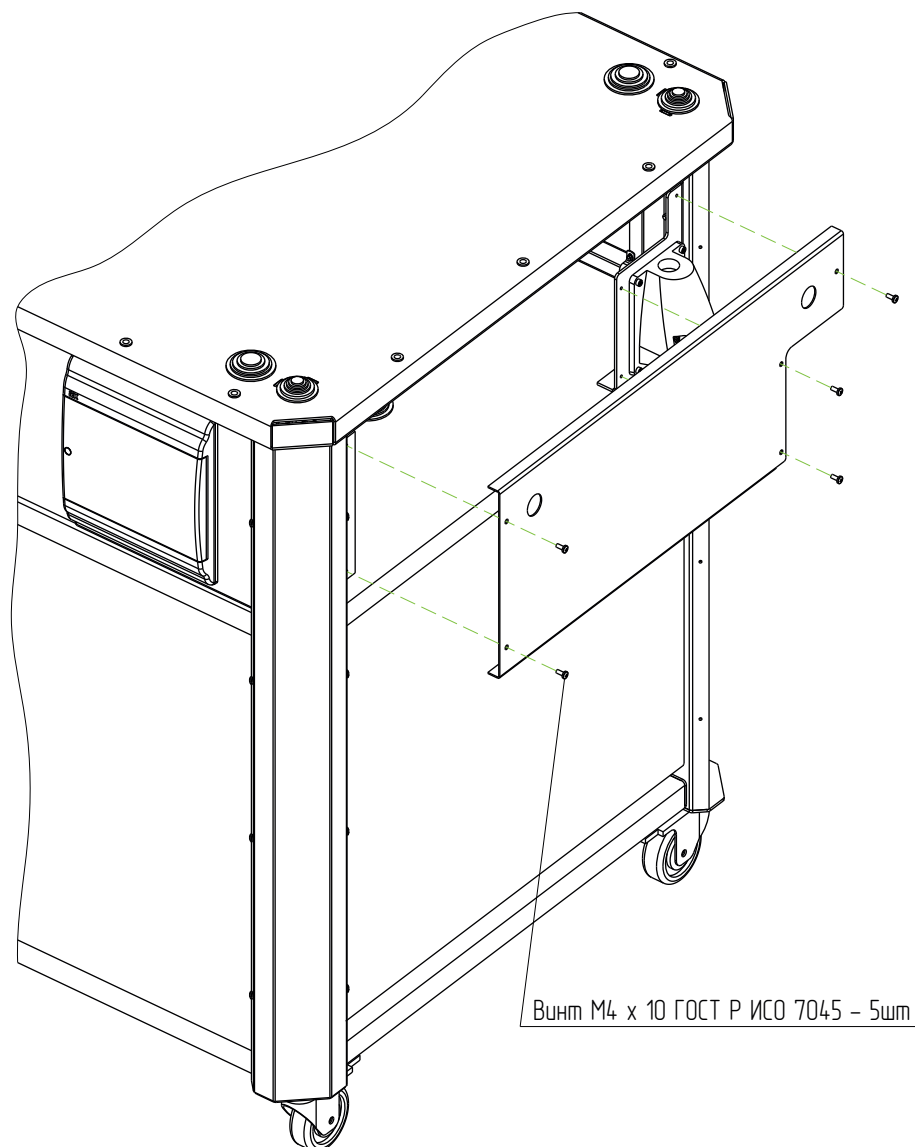


Рис. 15. Установка съемной панели



## Установка фиксаторов станка

Достаньте из упаковки два фиксатора станка и прикрутите их к столешнице винтами М6х20, как показано на рис. 16. Сборка верстака окончена.

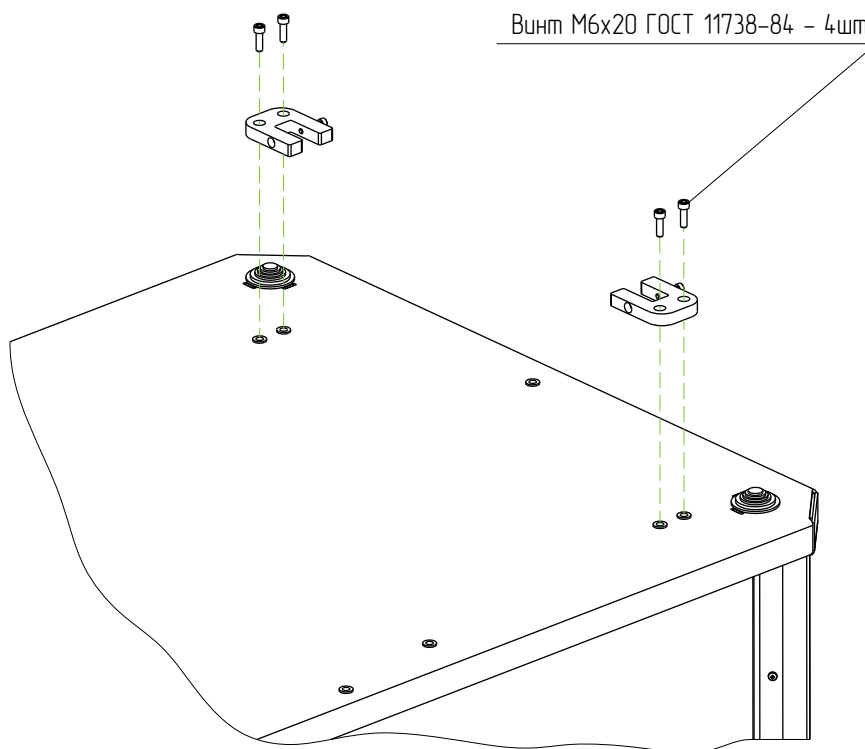


Рис. 16. Установка фиксаторов станка

## 3. Параметры электропитания изделия

Для обеспечения работы станка электропитание изделия осуществляется от однофазной сети переменного тока 230 В.

## 4. Устойчивость к воздействию внешних факторов

Влияющая величина	Значение
Диапазон рабочих температур	+15°C ~ +35°C
Относительная влажность, не более	<80%

## 5. Правила и условия безопасной эксплуатации



Оператор несет ответственность за правильную установку, эксплуатацию и техническое обслуживание изделия.

Производитель не несет ответственности при неправильном использовании оборудования и при неисполнении пользователем мер предосторожности.



# 3

## Меры безопасности

Запрещается использование изделия в агрессивных средах с содержанием в атмосфере кислот, щелочей, масел и т.п.

Подключение, регулировка и техническое обслуживание изделия должно производиться только квалифицированными специалистами, изучившими настоящее руководство по эксплуатации изделия.

При эксплуатации и техническом обслуживании необходимо соблюдать требования ГОСТ 12.3.019-80, «Правил технической эксплуатации электроустановок потребителей» и «Правил техники безопасности при эксплуатации электроустановок потребителей».



### Внимание

В связи с использованием в устройстве опасного для жизни напряжения к работе могут быть допущены только квалифицированные специалисты.

# 4

## Монтаж и эксплуатация

### 1. Монтаж изделия

---

Работы по монтажу и подготовке лазерного станка должны выполняться только квалифицированными специалистами, изучившими настоящее руководство, Правила устройства электроустановок, Правила технической эксплуатации электроустановок, типовые Инструкции по охране труда при эксплуатации электроустановок и прошедшие инструктаж по технике безопасности.

Место установки верстака должно обеспечивать:

- ровный фундамент и прочный пол;
- температуру окружающей среды от +15 до +35°C, при влажности не более 80%;
- свободное пространство вокруг верстака, для обслуживания и ремонта;
- свободное пространство для перемещения оператора;
- запыленность помещения в пределах санитарной нормы;





- достаточное проветривание;
- достаточную освещенность не менее 300 лк;
- исключение воздействия местного нагрева;
- исключение воздействия механических вибраций;
- исключение воздействия токов высокой частоты;
- исключение концентрации пожароопасных и взрывоопасных паров и пыли.

## 2. Техническое обслуживание изделия

04

Срок службы, производительность и точность работы изделия зависит от аккуратного отношения к оборудованию и своевременного ухода.



Перед техобслуживанием, сервисом и проверкой обязательно требуется выключать питание.

Изделие необходимо содержать в чистоте. После окончания работы верстак необходимо очистить от продуктов обработки. Произвести внешний осмотр на отсутствие повреждений и устранить, если таковые имеются.

В процессе работы некоторые узлы и детали изделия нормально изнашиваются, и его работоспособность нарушается. При сильном износе узлов и деталей их необходимо заменить.

# 5

## Маркировка, упаковка, хранение, транспортировка, утилизация

05

### 1. Маркировка изделия

Маркировка потребительской тары изделия содержит:

- товарный знак предприятия-изготовителя;
- условное обозначение и серийный номер;
- год и месяц упаковывания.

Маркировка изделия содержит:

- товарный знак;
- наименование или условное обозначение (модель) изделия.





Более подробную информацию по использованию и настройке нашей продукции Вы найдете на [reiner-cnc.ru](http://reiner-cnc.ru)

# REINER

## ВЕРСТАК - F22

RINER-CNC.RU

СДЕЛАНО В РОССИИ

05

## 2. Упаковка

---

К заказчику верстак доставляется в разобранном виде. Оборудование упаковано в жесткий ящик. Все разгрузочные и погрузочные перемещения требуется вести с особым вниманием и осторожностью, обеспечивающими защиту от механических повреждений.

При хранении упакованного оборудования до сборки необходимо соблюдать условия:

- не хранить под открытым небом;
- хранить в сухом и незапыленном месте;
- не подвергать воздействию агрессивных сред и прямых солнечных лучей;
- оберегать от механических вибраций и тряски;
- не кантовать;
- хранить при температуре от +5 до +35°C, при влажности не более 80% (при +25°C).

## 3. Условия хранения изделия

---

Изделие должно храниться в условиях по ГОСТ 15150-69, группа 2С (закрытые или другие помещения с естественной вентиляцией без искусственно регулируемых климатических условий) при температуре от минус 40°C до плюс 60°C и относительной влажности воздуха не более 80% (при плюс 35°C).

Помещение должно быть сухим, не содержать конденсата и пыли. Запыленность помещения в пределах санитарной нормы. В воздухе помещения для хранения изделия не должно присутствовать агрессивных примесей (паров кислот, щелочей). Требования по хранению относятся к складским помещениям поставщика и потребителя.

## 4. Срок хранения

---

Срок хранения изделия в потребительской таре без переконсервации — не менее шести месяцев.

## 5. Предельный срок хранения

---

При длительном (более шести месяцев) хранении изделие должно находиться в упакованном виде и содержаться в отопляемых хранилищах не более 3 лет при температуре окружающего воздуха от +5°C до +40°C и относительной влажности воздуха не более 80% при температуре +25°C.





## 6. Правила постановки изделия на хранение

---

При постановке изделия на длительное хранение его необходимо упаковать в упаковочную тару предприятия-поставщика.

## 7. Правила снятия с хранения

---

Ограничения и специальные процедуры при снятии изделия с хранения не предусмотрены. При снятии с хранения изделие следует извлечь из упаковки.

05

## 8. Условия транспортирования

---

Допускается транспортирование изделия в транспортной таре всеми видами транспорта (в том числе в отапливаемых герметизированных отсеках самолетов) без ограничения расстояний. При перевозке в железнодорожных вагонах вид отправки — мелкий малотоннажный. При транспортировании изделия должна быть предусмотрена защита от попадания пыли и атмосферных осадков.

Диапазон температур	от -40°C до +60°C
Относительная влажность	90% при +35°C
Атмосферное давление	от 70 до 106,7 кПа (537-800 мм рт. ст.)

## 9. Подготовка к транспортированию

---

Изделие должно быть закреплено для обеспечения устойчивого положения, исключения взаимного смещения и ударов. При проведении погрузочно-разгрузочных работ и транспортировании должны строго выполняться требования манипуляционных знаков, нанесенных на транспортной таре.

## 10. Утилизация

---

Изделие не содержит в своем составе опасных или ядовитых веществ, способных нанести вред здоровью человека или окружающей среде, и не представляет опасности для жизни, здоровья людей и окружающей среды по окончании срока службы.

В этой связи утилизация изделия может производиться по правилам утилизации общепромышленных отходов. Утилизация осуществляется отдельно по группам материалов: пластмассовым элементам, металлическим частям и крепежным деталям.

Содержание драгоценных металлов в компонентах изделия крайне мало, поэтому их вторичную переработку производить нецелесообразно.





## Гарантийные обязательства

Гарантийный срок службы составляет 12 месяцев со дня приобретения. Гарантия сохраняется только при соблюдении условий эксплуатации и регламентного обслуживания.

### 1. Общие положения

---

1.1. В случае приобретения товара в виде комплектующих Продавец гарантирует работоспособность каждой из комплектующих в отдельности, но не несет ответственности за качество их совместной работы (неправильный подбор комплектующих). В случае возникновения вопросов Вы можете обратиться за технической консультацией к специалистам компании.

1.2. Продавец не предоставляет гарантии на совместимость приобретаемого товара и товара имеющегося у Покупателя либо приобретенного им у третьих лиц.

1.3. Характеристики изделия и комплектация могут изменяться производителем без предварительного уведомления в связи с постоянным техническим совершенствованием продукции.

### 2. Условия принятия товара на гарантийное обслуживание:

---

2.1. Товар принимается на гарантийное обслуживание в той же комплектности, в которой он был приобретен.

### 3. Порядок осуществления гарантийного обслуживания

---

3.1. Гарантийное обслуживание осуществляется путем тестирования (проверки) заявленной неисправности товара.

3.2. При подтверждении неисправности проводится гарантийный ремонт.

### 4. Гарантия не распространяется на стекло, электролампы, стартеры и расходные материалы, а также на:

---

4.1. Товар с повреждениями, вызванными ненадлежащими условиями транспортировки и хранения, неправильным подключением, эксплуатацией в штатном режиме либо в условиях, не предусмотренных производителем (в т.ч. при температуре и влажности за пределами рекомендованного диапазона), имеющий повреждения вследствие действия сторонних обстоятельств (скачков напряжения электропитания, стихийных бедствий и т.д.), а также имеющий механические и тепловые повреждения.

4.2. Товар со следами воздействия и (или) попадания внутрь посторонних предметов, веществ (в том числе пыли), жидкостей, насекомых, а также имеющим посторонние надписи.

4.3. Товар со следами несанкционированного вмешательства и (или) ремонта (следы вскрытия, кустарная пайка, следы замены элементов и т.п.).

4.4. Товар, имеющий средства самодиагностики, свидетельствующие о ненадлежащих условиях эксплуатации.





4.5. Технически сложный Товар, в отношении которого монтажно-сборочные и пуско-наладочные работы были выполнены не специалистами Продавца или рекомендованными им организациями, за исключением случаев прямо предусмотренных документацией на товар.

4.6. Товар, эксплуатация которого осуществлялась в условиях, когда электропитание не соответствовало требованиям производителя, а также при отсутствии устройств электрозащиты сети и оборудования.

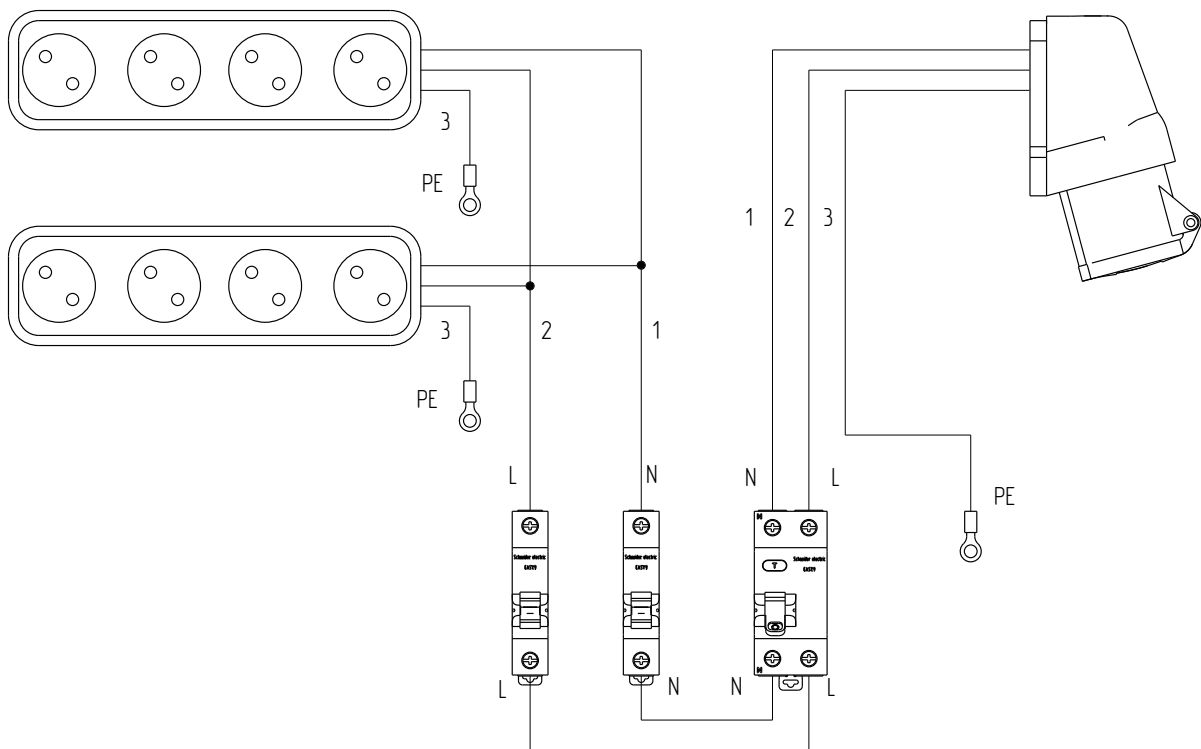
4.7. Товар, который был перепродан первоначальным покупателем третьим лицам.

4.8. Товар, получивший дефекты, возникшие в результате использования некачественных или выработавших свой ресурс запасных частей, расходных материалов, принадлежностей, а также в случае использования не рекомендованных изготовителем запасных частей, расходных материалов, принадлежностей.

## 5. Приложение 1

№ провода	Контакт	Цвет провода
1	N	Синий
2	L	Коричневый
3	PE	Желтый

№ провода	Контакт	Цвет провода
1	N	Синий
2	L	Коричневый
3	PE	Желтый



Обращаем Ваше внимание на то, что в документации возможны изменения в связи с постоянным техническим совершенствованием продукции. Последние версии Вы всегда можете скачать на нашем сайте [reiner-cnc.ru](http://reiner-cnc.ru)

Редакция от 20. 09. 2021

## КОНТАКТЫ

8 (800) 505-63-74 бесплатные звонки по РФ